



AquaMatic® Products

Valves, Stagers and Controllers



Контроллеры

Сочетают в себе стейджер (управляющий клапан) AquaMatic и блок управления Autotrol, смонтированные в едином корпусе. Продолжительность каждого цикла подлежит легкой настройке, что позволяет использовать их в соответствии с конкретным заданием в обширном диапазоне измерений.

Электронные контроллеры серии 962, 220 V, 50 Hz AquaMatic.

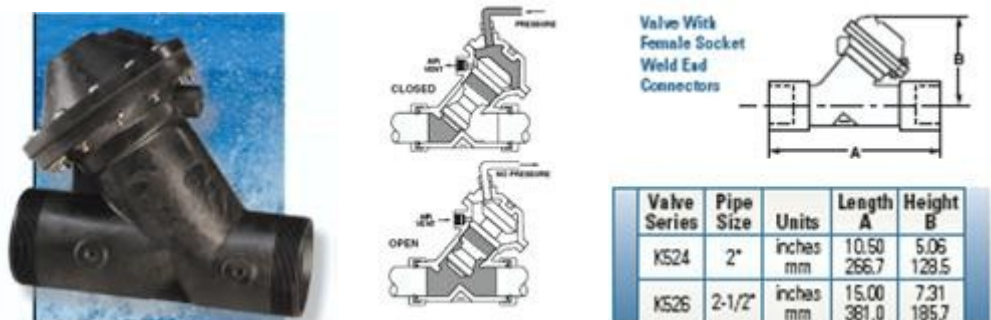
<i>Применение</i>	<i>Модель</i>	<i>Описание</i>	<i>Цена у.е.</i>
Один умягчитель- 4 цикла	E 948-00F2-S000B	6-ти ходовой 48 стейджер	1 667,00
Один фильтр- 3 цикла	E 948-01F2-S000B	6-ти ходовой 48 стейджер	1 667,00
Один умягчитель- 6 циклов	E 951-06F2-S000B	8-и ходовой 51 стейджер	1 929,00
Один умягчитель- 5 циклов	E 951-07F2-S000B	8-и ходовой 51 стейджер	1 929,00
Один умягчитель- 5 циклов	E 951-09F2-S000B	8-и ходовой 51 стейджер	1 929,00
Два фильтра с последовательной промывкой	E 951-10F2-S000B	8-и ходовой 51 стейджер	1 967,00
Три-Пять фильтров параллельно, промывка чистой водой (два клапана на фильтр)	E 948-85F2-S000B	6-ти ходовой 48 стейджер	1 517,00
Шесть-Семь фильтров параллельно, промывка чистой водой (два клапана на фильтр)	E 951-87F2-S000B	8-и ходовой 51 стейджер	2 379,00
Три фильтра с последовательной промывкой	E 958-03F2-S000C	16-ти ходовой 58 стейджер	2 213,00
Четыре фильтра с последовательной промывкой	E 958-04F2-S000C	16-ти ходовой 58 стейджер	2 213,00
TWIN-ALTERNATING умягчитель	E 958-TAF2-WS00C	16-ти ходовой 58 стейджер	2 582,00
TWIN-ALTERNATING-умягчитель с противоточной регенерацией	E 958-SSF2-70686	16-ти ходовой 58 стейджер	2 582,00
Турбина 2" с бронзовым портом	1034079	W/2" BSP ADAPTERS	316,00
Турбина 2" с ПВХ портом	1034081	W/50 PVC ADAPTERS	316,00
Flow sensor 10 feet	1033552		28,00
Flow sensor 25 feet	1033354		50,00

Диафрагменные клапаны AquaMatic

Клапаны AquaMatic выпускаются в широком диапазоне размеров и предназначены для управления потоками жидкостей или газов. Клапаны характеризуются высокими скоростями потоков при низких потерях давления. Кроме того, в качестве опции клапаны AquaMatic могут включать вспомогательную пружину для открытия или закрытия клапана, регулируемый ограничитель потока (LS), индикатор позиции клапана, различные материалы уплотнений.

Материалы: корпус и крышка - Noryl (зарегистрированная торговая марка GE Plastics), чугун, латунь, нержавеющая сталь; диафрагма - Buna N, FKM; уплотнения - EPDM, FKM, BUTYL.


C_v - коэффициент пропускной способности клапана, равный потоку воды через клапан (в м³/час) при перепаде давления через клапан 1 бар и температуре воды 15,5 °C.



Пластиковые клапаны серии K 520

P_{max} -8 бар, T_{max} -60°(80°C), корпус и крышка Noryl; диафрагма - Buna N; уплотнение - EPDM (FKM, Butyl).

Модель клапан а	Размер труб	Концевые соединения	C_v , м ³ /час.	Стоимость у.е.		
				NO	NO, LS	NC
K520	1/2"	15	3,5	61,00	80,00	72,00
K521	1"	25	13,0	85,00	108,00	98,00
K524	1 1/2"	40	32,8	170,00	182,00	191,00
K526	2 1/2"	65	86,5	533,00	455,00	565,00



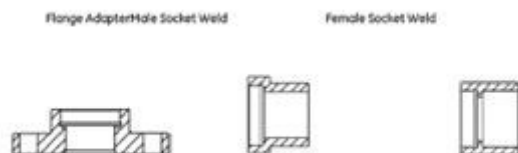
Pipe Size	Valve Model	C_v^1	Weight Standard Valve	Weight Full Size Valve	Dimensions (Approximate)						
					Unit	A ²	AW	B	B1	C	D
0.75", 1.0" 20, 25mm	K531	16.0 (15.6)	1.7 lbs 0.8 kg	3.0 lbs. 1.4 kg	inches mm	5.75 146	8.12 206	6.00 152	6.62 220	2.04 52	1.38 35
1.5" 40mm	K534	48.0 (41.5)	4.0 lbs 1.8 kg	7.5 lbs. 3.4 kg	inches mm	8.38 213	11.00 279	8.07 205	13.46 342	2.62 67	1.96 50
2.0" 50mm	K535	84.0 (73.5)	8.0 lbs 3.6 kg	15.0 lbs. 6.8 kg	inches mm	9.88 251	12.88 333	9.12 232	14.28 363	3.18 81	2.18 55
3.0" 75mm	K537	200.0 (173.0)	11.5 lbs 5.2 kg	27.0 lbs. 12.3 kg	inches mm	11.13 283	15.25 387	11.41 290	17.06 433	3.79 96	2.68 68

Пластиковые клапаны серии K 530

P_{max} -8 бар, T_{max} -60°(80°C), корпус и крышка Noryl; диафрагма - Buna N (FKM); уплотнение - EPDM (FKM, Butyl).

Модель клапан а	Размер труб Дюймы/ Ду, мм		C_v , м ³ /час.	Стоимость у.е.		
				NO	NO, LS	NC
K531	1"	25	15,6	172,00	197,00	197,00
K534	1 1/2"	40	41,5	270,00	293,00	296,00
K535	2"	50	73,5	483,00	521,00	512,00

K537	3"	80	173,0	812,00	870,00	842,00
------	----	----	-------	--------	--------	--------



Адаптеры к пластиковым клапанам серии K 520

<i>Модель клапан а</i>	<i>Адаптер</i>	<i>Концевые соединения</i>	<i>Стоимость б у.е.</i>
K520	K520103	Клеевые разъемные, 15 мм ISO, (20 труба)	35,00
K521	K521103	Клеевые разъемные, 25 мм ISO, (32 труба)	47,00
K524	K524103	Клеевые разъемные, 40 мм ISO, (50 труба)	61,00
K524	K524-V	Фланцевые, 2" ,EPDM	130,00
K526	K526-L	Фланцевые, 2 ½", EPDM	142,00
K526	K526-T	Фланцевые, 3" ,EPDM	212,00
K524	K524-UF50MEP	Клеевые (вн. склейка), 50 мм ISO, (63 труба)	57,00
K526	K526-UF65MEP	Клеевые (вн. склейка), 65 мм ISO, (75 труба)	122,00
K524	K524-UM50MEP	Клеевые (нар.склейка), 50 мм ISO, (63 труба)	74,00
K526	K526-UM65MEP	Клеевые (нар.склейка), 65 мм ISO, (75 труба)	204,00

Адаптеры к пластиковым клапанам серии K 530

<i>Модель клапан а</i>	<i>Адаптер</i>	<i>Концевые соединения</i>	<i>Стоимость б у.е.</i>
K531	K531-062	Клеевые разъемные, 25 мм ISO (32 труба)	13,00
K534	K534-062	Клеевые разъемные, 40 мм ISO (50 труба)	46,00
K535	K535-062	Клеевые разъемные, 50 мм ISO (63 труба)	61,00
K537	K537-062	Клеевые разъемные, 80 мм ISO (90 труба)	33,00



Металлические клапаны серии V 42

P_{max} -8,7 бар, T_{max} - 65°(121°С), корпус и крышка - чугун, латунь; диафрагма - Buna N (FKM); уплотнение - Buna N (FKM, EPDM).

<i>Модель клапан а</i>	<i>Размер труб</i>	<i>Концевые соединения</i>	<i>Су, м³/час.</i>	<i>Стоимость у.е.</i>		
				NO	NO, LS	NC
V42B	¾"	NPT,BSP,JIS	10,0	100,00	113,00	112,00
V42C	1"	NPT,BSP,JIS	11,2	160,00	113,00	225,00
V42D	1¼"	NPT,BSP,JIS	22,9	130,00	147,00	143,00
V42E	1½"	NPT,BSP,JIS	28,1	130,00	147,00	143,00
V42F	2"	NPT,BSP,JIS	48,4	226,00	255,00	378,00
V42G	2"	NPT,BSP,JIS	58,8	271,00	311,00	290,00
V42H	2½"	NPT,BSP,JIS	72,7	271,00	311,00	290,00

V42J	3"	NPT,BSP,JIS	117,0	448,00	498,00	472,00
V42J	3"	фланцевые	117,0	678,00	606,00	578,00
V42K	4"	фланцевые	238,0	916,00	988,00	955,00
V42L	6"	фланцевые	588,0	3 317,00	3 494,00	3 378,00



Клапаны из нержавеющей стали серии V46

P_{max}-17,5 бар, T_{max} - 65°C, корпус и крышка - нерж. сталь; диафрагма - Buna N (FKM); уплотнение - Viton, Aflas, Nycar.

<i>Модель клапана</i>	<i>Размер труб</i>	<i>Концевые соединения</i>	<i>Су, м³/час.</i>	<i>Стоимость у.е.</i>		
				NO	NO, LS	NC
V46C	1"	фланцевые	13,0	по запросу	по запросу	по запросу
V46E	1½"	фланцевые	32,0	по запросу	по запросу	по запросу
V46F	2"	фланцевые	54,0	по запросу	по запросу	по запросу
V46C	1	NPT,BSP,JIS	13,0	по запросу	по запросу	по запросу
V46E	1½"	NPT,BSP,JIS	32,0	по запросу	по запросу	по запросу
V46F	2"	NPT,BSP,JIS	54,0	по запросу	по запросу	по запросу



Стейджеры AquaMatic

- многоходовые управляющие клапаны с вращающимся механизмом для управления различными диафрагменными клапанами при помощи жидкости или газа. Внутренние компоненты распределительного устройства **AquaMatic** выполнены из долговечного некоррозионного самосмазывающегося материала, что обеспечивает длительное функционирование без технического обслуживания.

<i>Модель стейджер</i>	<i>Материал</i>	<i>Количество портов</i>	<i>Область применения</i>
48	Латунь	6	Фильтры и умягчители
51	Латунь	8	Комплексные системы умягчения, последовательных систем фильтров
58	ПВХ	16	Системы непрерывного действия, деонизация и последовательные системы фильтров.
59	латунь	16	
96	Латунь	8	Системы высокого давления до 17 бар.

Инжекторы серии 540

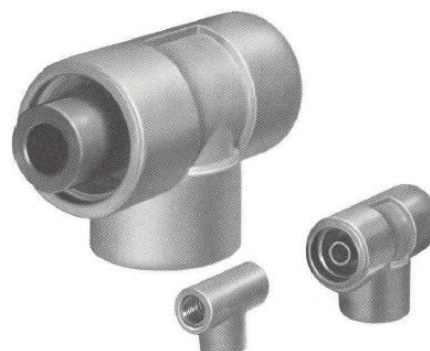
P_{min}- 2 бар, T_{max}- 60°C, материал ПВХ (PVC).

Имеют присоединения от ½" до 2" с внутренней NPT резьбой или углублением для склейки под трубу дюймового стандарта. Область применения - засасывание растворов соли, кислот, щелочи. Конструкция инжектора спроектирована так, что во время регенерации происходит засасывание двух частей регенерирующего раствора на три части воды.

<i>Модель инжектора</i>	<i>Размер труб</i>	<i>Стоимость, у.е.</i>
540	½"	71,00

541	3/4"	85,00
542	1"	106,00
544	1 1/2"	139,00
546	2"	212,00

Resin Volume (ft^3)	Resin Volume (L)	Injector Model	Injector Diameter (inches)
30	850	542-2	1
40	1130	542-3	1
50	1415	544-1	1.5
60	1700	544-2	1.5
70	1980	544-2	1.5
85	2400	544-3	1.5
100	2830	544-4	1.5
125	3540	544-5	1.5
140	3970	546-1	2

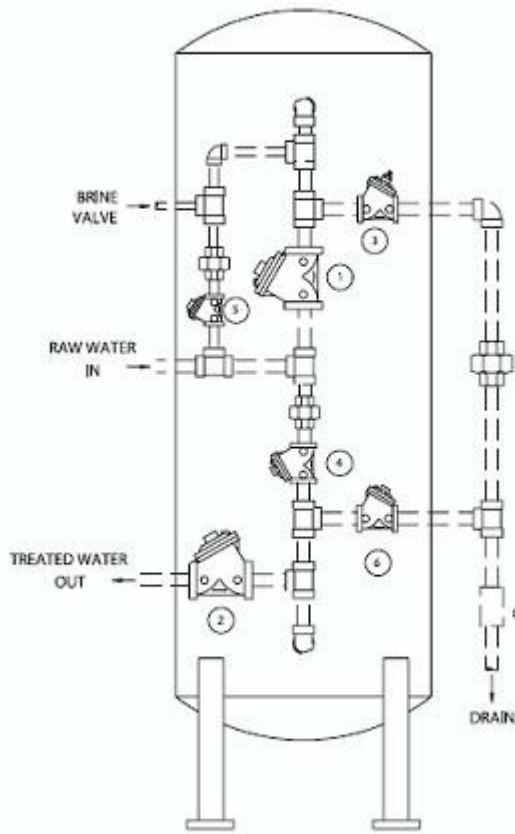


Клапаны **AquaMatic** завоевали всемирное признание благодаря их высокому качеству и достоинствам, привнесенным на рынок систем очистки воды.

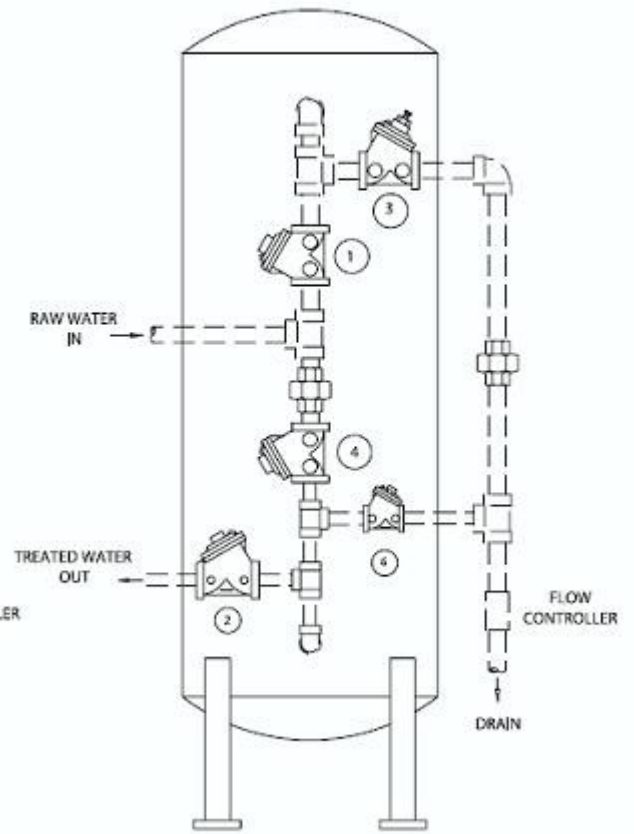
Достоинства заключаются в низкой начальной стоимости и более низкой стоимости эксплуатации, в высокой надежности и простоте обслуживания оборудования.

Эти качества выгодно отличают продукцию **AquaMatic** от изделий конкурентов.

Softener



Filter





**Pentair
Water**

ООО «АКВАТРОЛ»

115596, г. Москва, ул. Маршала Захарова, д. 6 корп.3

Тел .(495) 925-77-87

www.aquatrol.ru

e-mail: aquatrol@aquatrol.ru