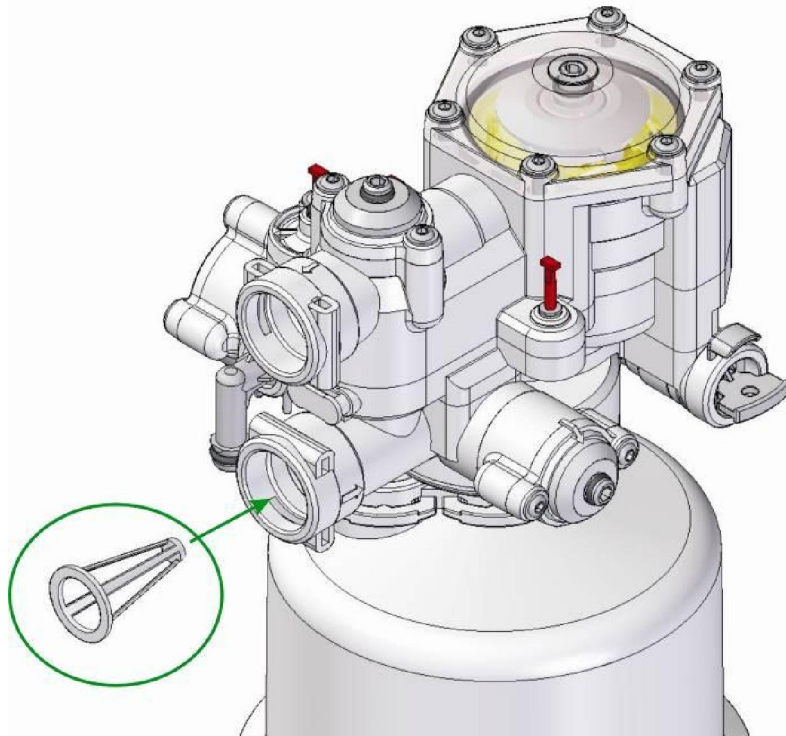


**Техническое обслуживание**  
**установки умягчения**  
**DELTA SIMPLEX (ESCALDA, ISERA)**

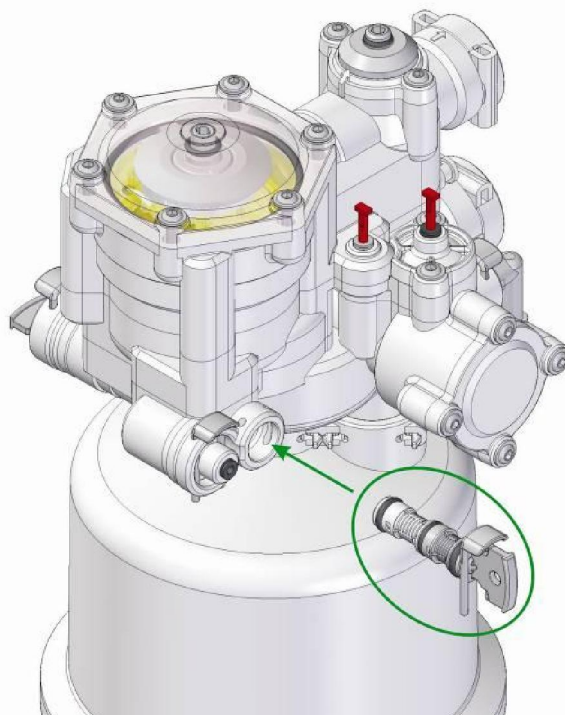


115569, г. Москва,  
ул. Маршала Захарова, дом 6 корп.3  
Тел/факс: 8 (495) 925-77-87  
e-mail: [aquatrol@aquatrol.ru](mailto:aquatrol@aquatrol.ru)

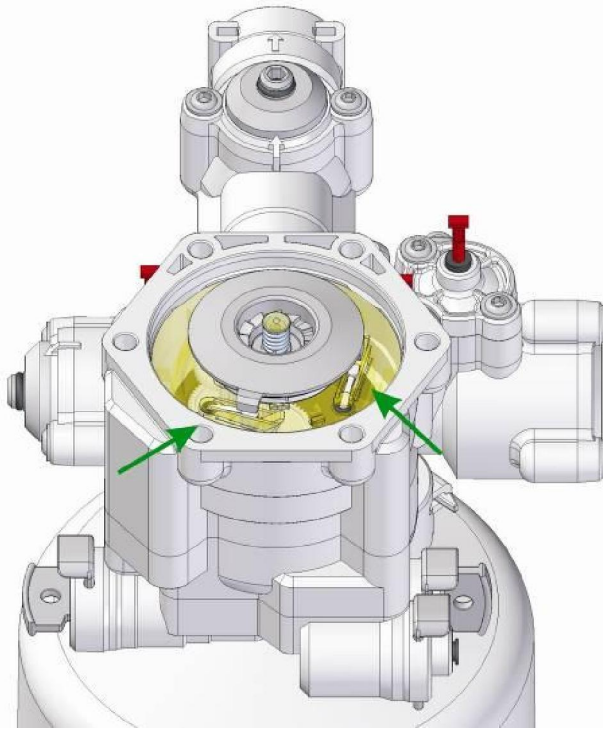
- Проверьте жесткость воды на выходе. Она должна быть на 0, если регулятор смешивания (миксинг) установлен на 0.
  - 1 / год
- Почистите впуск фильтра либо замените его.
  - 1 / год



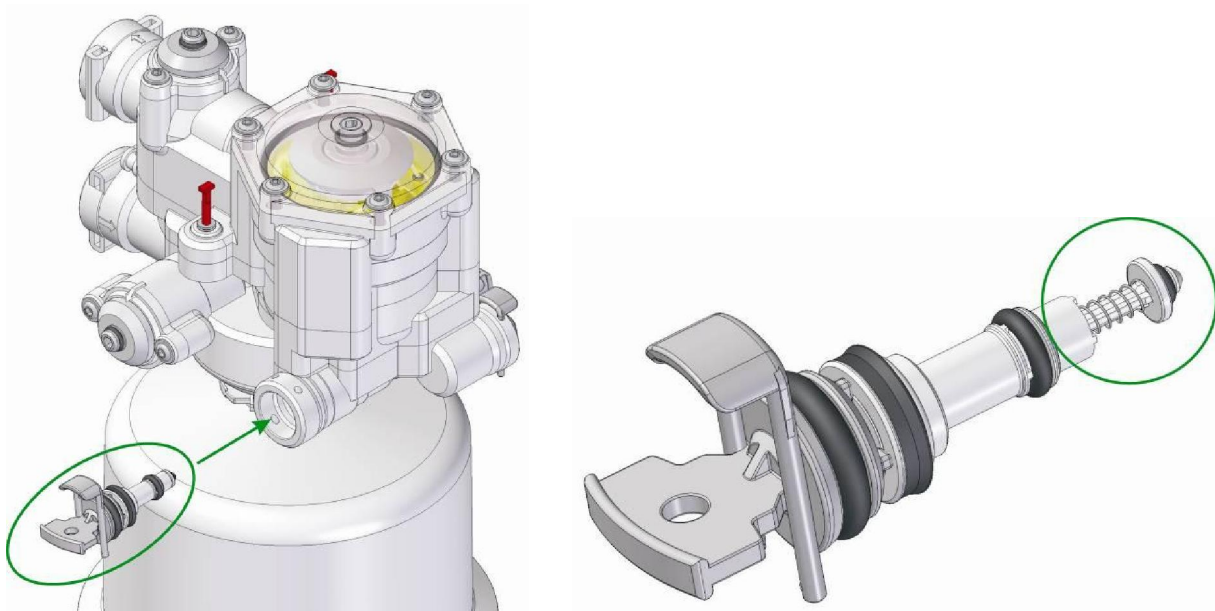
- Почистите трубку вентури и проверьте её. Запустите в установке функцию регенерации и посмотрите/почувствуйте, засасывает ли она соляной раствор. Если нет, то есть вероятность, что её (вентури) необходимо заменить.
  - 1 / год (проверка)



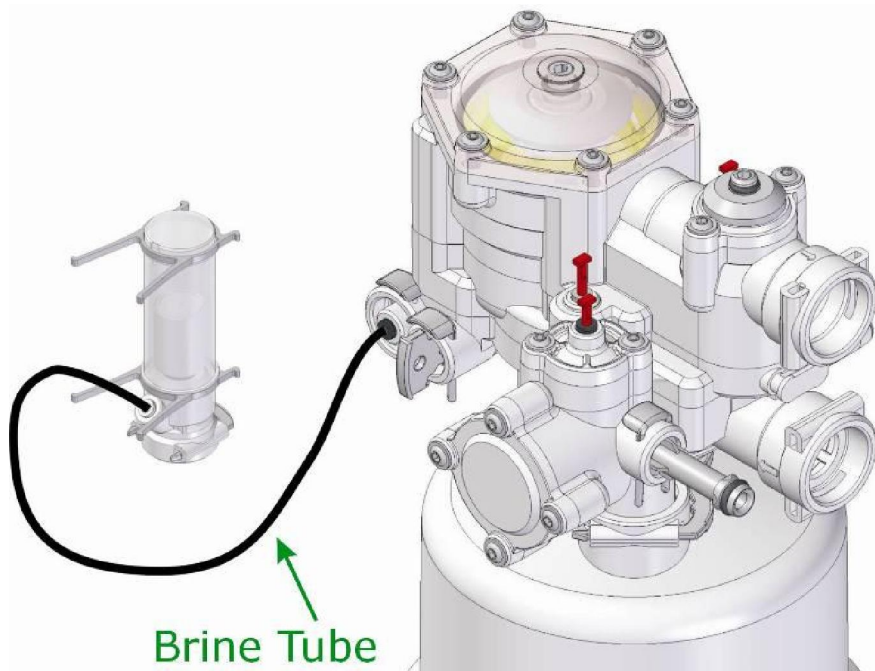
- Проверьте сервоклапаны. Их надо открыть путем мягкого нажатия на маленький клапан и затем закрыть маленьким белым маленьким белым маленьким белым «ключом, пружиной». Если они больше не работают корректно, замените весь контрольный элемент. Или замените только маленькие клапаны – эту работу должны выполнять квалифицированными работниками.
  - 1 / год (проверка)



- Почистите соляной бак и соляной клапан.
  - 1 / год либо ранее, если необходимо.
- Почистите «обратную промывку» либо замените, если необходимо. Убедитесь, что часть с ключом/пружиной и уплотнительным кольцом не вываливается и не западает. (см.рисунок справа)
  - 1 / год



- Замените емкость для смолы, если необходимо.
  - 1 / 5лет
- Проверьте гибкий шланг/трубопровод, идущий в дренаж. Он должен быть в хорошем состоянии.
  - 1 / год
- Проверьте соединительный шланг/трубу между умягчителем и соляным клапаном.
  - 1 / год



После того, как проверка произведена:

- Запустите регенерацию вручную и убедитесь, что каждая функция в порядке.
- Запустите установку, так чтобы умягчитель выполнил автоматическую регенерацию.